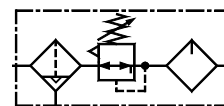


Блоки • Серия FRLM1A

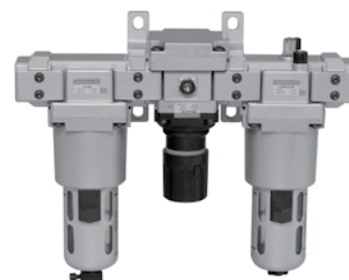


Фильтр + Регулятор + Маслораспылитель с внутренним автоматическим сливом — 3/8, 1/2, 3/4, 1

Комбинация фильтра, регулятора и маслораспылителя легко снимаются/монтируются без нарушения целостности трубопровода.

Особенности

- Модульный тип для простого и быстрого обслуживания.
- Подходит для настенного монтажа.
- Фильтр
 - бронзовый фильтрующий элемент;
 - внутренний автоматический слив поплавкового типа, без необходимости электрического подключения;
 - ручной слив также предусмотрен/возможен;
 - возможность подсоединения сливной трубки для отвода конденсата из устройства в целях поддержания чистоты на рабочем месте.
- Регулятор
 - мембранный, со сбросом;
 - компенсация потока (трубкой Вентури) для ускоренного срабатывания;
 - неподъемная регулирующая ручка с «нажатием для блокировки» для блокировки любого заданного давления.
- Лубрикатор
 - смазывание масляным туманом;
 - точная регулировка подачи смазки;
 - смазывание пропорционально потоку.
- Стальной кожух колбы, байонетного типа на моделях FRLM14, FRLM15 и FRLM17.
- Хорошие характеристики потока и регулировки.



Технические характеристики

Модель	FRLM14...A	FRLM15...A	FRLM17...A	FRLM17...A
Среда	Сжатый воздух			
Размер отверстия	G 3/8	G 1/2	G 3/4	G 1
Размер отверстия для подключения манометра	G1/8	G1/8	G1/4	G1/4
Расход [®] (л/мин)	2000	3500	3500	5000
Рабочее давление (бар)	2–10			
Диапазон регулирующего давления [#] (бар)	0,2–2, 0,2–4, 0,5–7, 0,5–10 (стандартный)			
Температура окружающего воздуха / среды	5–50° С			
Фильтрация [#] (мкм)	1, 5, 25, 40 (стандартная), 50, 100			
Мин. рабочий расход (л/мин)	40	45	50	50
Емкость колбы фильтра (мл) (при максимальном уровне конденсата)	32	44	165	165
Емкость колбы маслораспылителя (мл) (при максимальном уровне масла)	57	152	200	200
Рекомендуемое масло	ISO VG 32			
Материал колбы	Поликарбонат			
Монтаж	Любое положение регулятора. Вертикально для фильтра и маслораспылителя.			
Материалы конструкции	Алюминий, бронза, латунь, сталь, ацеталь, поликарбонат, нержавеющая сталь, нитрил			
Оptionальные принадлежности*	Манометр			
Вес (кг)	1,58	2,84	4,93	4,87

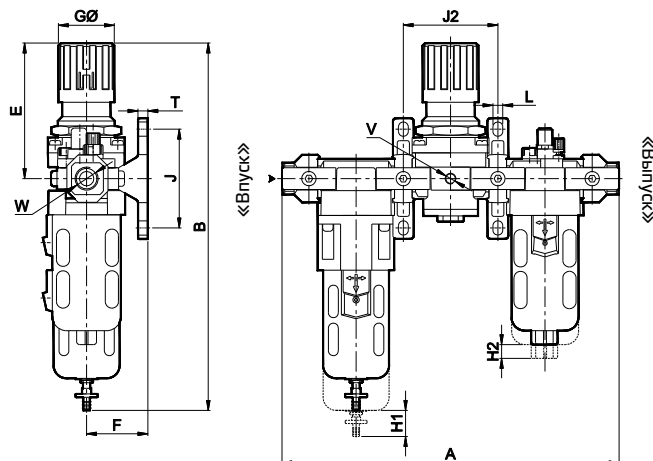
® Давление подачи 7 бар, заданное давление 6 бар, перепад давления $\Delta p = 1$ бар (для стандартных моделей).

Подробные сведения представлены в графе «Порядок заказа».

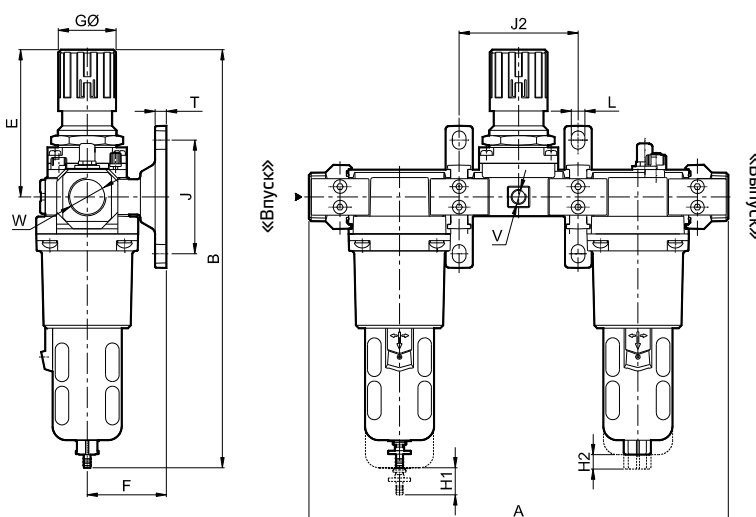
* Для получения подробных сведений о дополнительных принадлежностях на стр. № 330-332.

Блоки • Серия FRLM1A

Модель FRLM14...A, FRLM15...A



Модель FRLM17...A



Модель	W	V	A	B	E	F	GØ	J	L	T	J2	H1	H2
FRLM14...A	G3/8	G1/8	250	272	95	45	40	70	7	7	69	55	45
FRLM15...A	G1/2	G1/8	305	335	125	55	51	90	9	9	86	80	45
FRLM17...A	G3/4	G1/4	370	368	130	70	51	100	12	10	105	80	45
FRLM17...A	G1	G1/4	370	368	130	70	51	100	12	10	105	80	45

Меры предосторожности

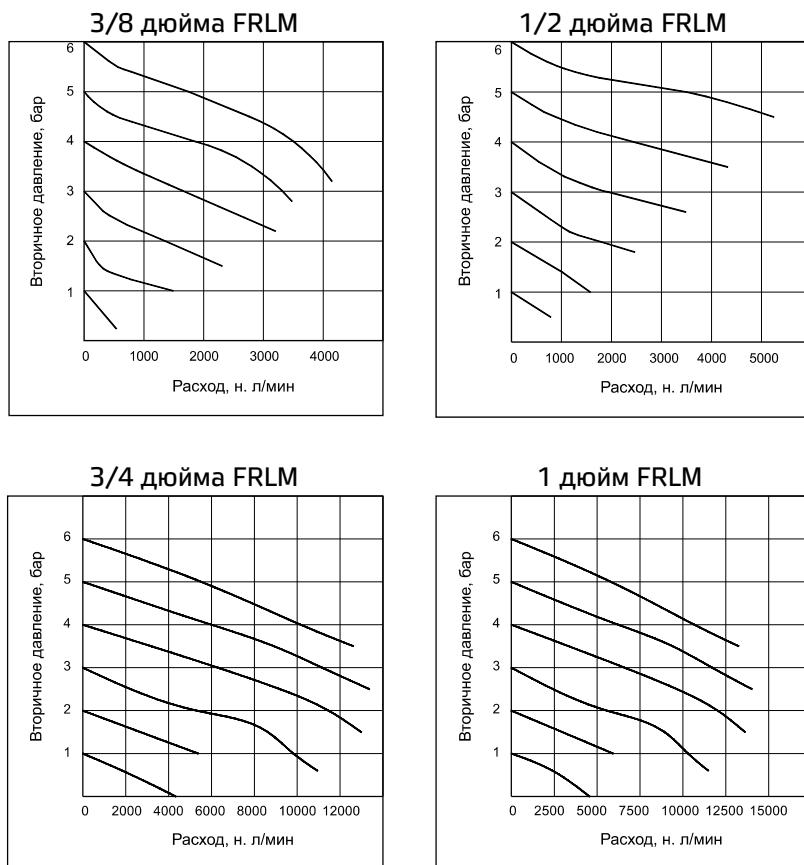
1. Перед монтажом и подключением трубопроводов проверьте направление потока.
2. Промывайте трубопроводы от грязи, пыли, ржавчины и других посторонних частиц.
3. Выполняйте монтаж в чистой среде.
4. Ниппели с конической резьбой (R) необходимо использовать с фторопластовой лентой. Во время затяжки убедитесь, что фторопластовая лента не входит в устройство.
Ниппели с цилиндрической резьбой (G) необходимо использовать с уплотнительной шайбой.
5. Поликарбонатные колбы могут разрушиться или выйти из строя при воздействии синтетических масел, растворителей, трихлорэтилена, керосина или других ароматических углеводородов.

Регулировка давления

Потяните ручку и выполните регулировку, поворачивая ручку по часовой стрелке, чтобы увеличить давление. Верните ручку назад в ее заблокированное положение. (Поворот ручки против часовой стрелки позволяет уменьшить давление.)

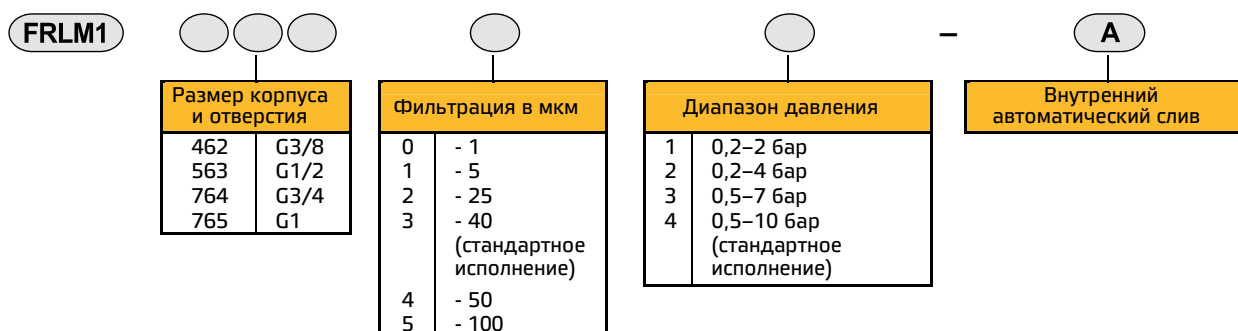
Блоки • Серия FRLM1A

Графики расхода



Графики расхода только для фильтраций 40 мкм.

Порядок заказа



Пример заказа: модульный фильтр, регулятор и маслораспылитель — 3/8 (с размером отверстия G3/8) с фильтром 5 мкм и диапазоном давления 0,5–7 бар с внутренним автоматическим сливом: № для заказа: FRLM146213-A.
 При заказе 3/8 FRLM с внутренним автоматическим сливом будет поставлена наша стандартная модель FRLM146234-A, с фильтром 40 мкм и диапазоном давления 0,5–10 бар с внутренним автоматическим сливом.